



ENDÜSTRİYEL RÖLE SİSTEMLERİ



2024 OCAK
FIYAT LİSTESİ

YANGIN POMPA TEST CİHAZI FIRE PUMP TESTER



- 2x16 LCD ekran
- 2-3-4 pompa otomatik ve düzenli test edebilme
- Test zamanı ve süresi ayarlanabilme
- Selenoid valf çıkışı
- Hata ledleri ve röle çıkışı ile hata bildirme

ürün kodu

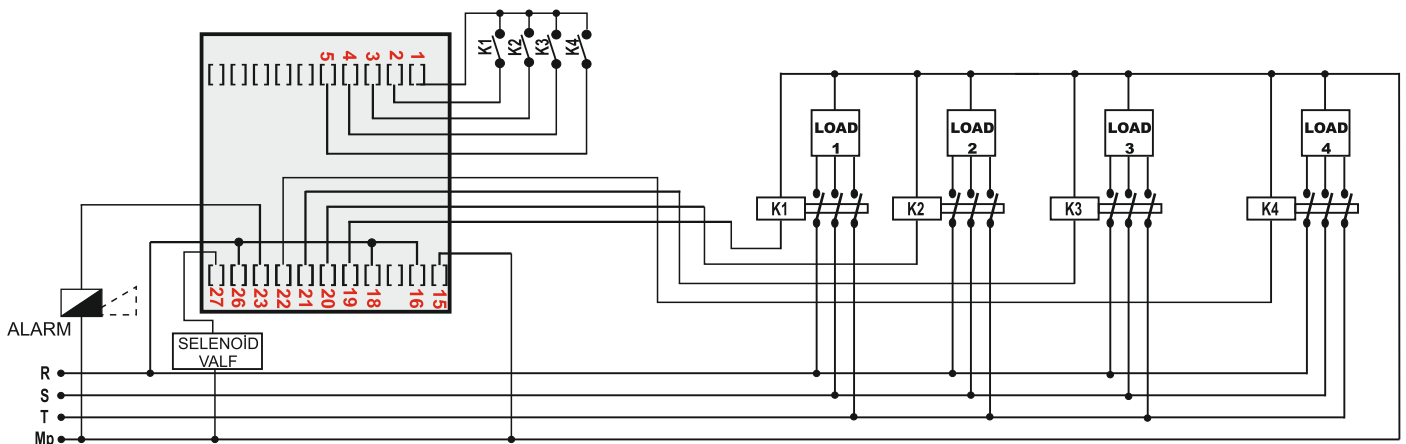
ürün açıklaması

fiyat (TL)

kutu tipi

MFP-2	2 Pompa otomatik test rölesi, Selenoid çıkışı
MFP-3	3 Pompa otomatik test rölesi, Selenoid çıkışı
MFP-4	4 Pompa otomatik test rölesi, Selenoid çıkışı

3.600,00	96x96
3.900,00	96x96
4.400,00	96x96





metess

DİJİTAL MULTİMETRELER

ürün kodu	ürün açıklaması	fiyat (TL)	kutu tipi
MM-05	Multimetre	2.080,00	96x96
MM-06	Multimetre	2.100,00	96x96
MM-93	Multimetre	1.980,00	96x96
MM-93D	Multimetre(Direkt 250A)	2.580,00	96x96
MM-93S	Multimetre(Setli)	3.950,00	96x96
MM-93DS	Multimetre(Setli,Direkt 250A)	4.240,00	96x96
MM-72	Multimetre	1.900,00	72x72
MM-3M	Monofaze Multimetre	1.860,00	72x72

1xGerilim (F-N)	•
3xGerilim (F-N)	•
3xGerilim (F-F)	•
1xAkım (A)	•
3xAkım (A)	•
1xFrekans (Hz)	•
3xFrekans (Hz)	•
Ekran Sayısı	5
Faz Sırası	•
X/5 CT (max.10.000/5)	•
CT153(max.250A)	•
Röle Çıkışı(max.5A)	•

DİJİTAL VOLTMETRELER

ürün kodu	ürün açıklaması	fiyat (TL)	kutu tipi
MV-96	Voltmetre	970,00	96x96
MV6-96	Voltmetre (Seçmeli)	1.050,00	96x96
MVS-96	Voltmetre (Setli)	1.550,00	96x96
MV-72	Voltmetre	950,00	72x72
MV6-72	Voltmetre (Seçmeli)	1.030,00	72x72
MVS-72	Voltmetre (Setli)	1.500,00	72x72
MV3-72	Voltmetre (3 Faz Göstergeli)	1.400,00	72x72

1xGerilim (F-N)	•
3xGerilim (F-N)	•
3xGerilim (F-F)	•
Seçilebilir	•
Yüksek-Düşük Set	•
Kontakt Çıkışı	•
Faz Sırası	•
Ekran Sayısı	1
	1
	1
	1
	1
	3

REGÜLATÖR VOLTMETRELERİ

ürün kodu	ürün açıklaması	fiyat (TL)	kutu tipi
MVR-72	Regülatör Ölçüm Voltmetresi	770,00	72x72
MVR-72B	Regülatör Ölçüm Voltmetresi	790,00	72x72
MVR-72S	Regülatör Kontrol Voltmetresi	1.360,00	72x72

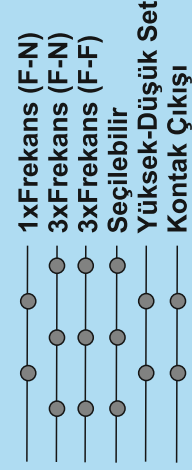
Reg Girişi	•
Reg Çıkışı	•
Reg Çıkış Koruma	•
Servo Motor Hızı	•
Servo Motor Çıkış	•
Reg Çıkış Set	•
Kontakt Çıkışı	•
Aşırı Çıkış Ger.Koruma	•
Düşük Çıkış Ger.Koruma	•
Alarm	•

DİJİTAL VOLTMETRE&ERMETRELER

ürün kodu	ürün açıklaması	fiyat (TL)	kutu tipi
MVA-72	2 adet 3 lü Display, 1-500V AC ölçüm, 0,5-9995A ölçüm	1.640,00	72x72

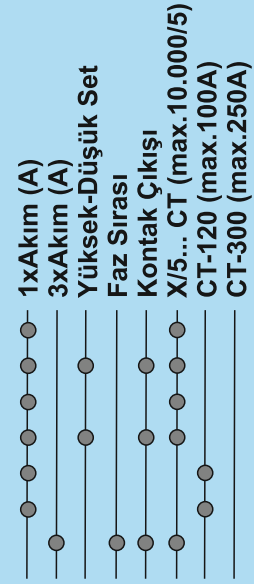
DİJİTAL FREKANSMETRELER

<u>ürün kodu</u>	<u>ürün açıklaması</u>	<u>fiyat (TL)</u>	<u>kutu tipi</u>
MF-96	Frekansmetre	1.120,00	96x96
MFS-96	Frekansmetre (Setli)	1.690,00	96x96
MF-72	Frekansmetre	1.060,00	72x72
MFS-72	Frekansmetre (Setli)	1.650,00	72x72
MF3-72	Frekansmetre (3 Faz Göstergeli)	1.640,00	72x72



DİJİTAL AMPERMETRELER

<u>ürün kodu</u>	<u>ürün açıklaması</u>	<u>fiyat (TL)</u>	<u>kutu tipi</u>
MA-96	Ampermetre	1.060,00	96x96
MAS-96	Ampermetre (Setli)	1.600,00	96x96
MA-72	Ampermetre	980,00	72x72
MAS-72	Ampermetre (Setli)	1.550,00	72x72
MA-96A	Ampermetre (Direkt 100A)	1.220,00	96x96
MA-72A	Ampermetre (Direkt 100A)	1.200,00	72x72
MA3-72	Ampermetre (3 Faz Göstergeli)	1.480,00	72x72



AG AKIM TRAFOLARI (CLASS 0,5)

<u>ürün kodu</u>	<u>Giriş/Çıkış Akımı</u>	<u>Çıkış Gücü(VA)</u>	<u>fiyat (TL)</u>
MTC-30	30/5A	1	480,00
MTC-40	40/5A	1	480,00
MTC-50	50/5A	1	480,00
MTC-60	60/5A	1	480,00
MTC-75	75/5A	1,5	480,00
MTC-100	100/5A	1,5	500,00
MTC-125	125/5A	1,5	500,00
MTC-150	150/5A	2,5	500,00
MTC-200	200/5A	2,5	500,00
MTC-250	250/5A	2,5	500,00
MTC-300	300/5A	5	520,00
MTC-400	400/5A	5	530,00
MTC-500	500/5A	5	550,00
MTC-600	600/5A	5	575,00

GERİLİM KONTROL RÖLELERİ

ürün kodu	ürün açıklaması	fiyat (TL)	kutu tipi	Nötrlü	Nötrsüz	Yüksek Ger. Kor.	Düşük Ger.Kor.	Düşük Ger.Kor.(sabit)	Faz Yokluğu	Faz Sırası	Reset Bekleme Zamanı	Hata Bekleme Zamanı	PTC	Ekran Sayısı
MGD-12	Dijital Monofaze Gerilim Kontrol	1.050,00	STD	●										1
MGD-03	Dijital Trifaze Gerilim Kontrol	1.070,00	STD		●									3
MGD-04	Dijital Trifaze Gerilim Kontrol	1.160,00	STD		●	●								3
MGD-04F	Dijital Trifaze Gerilim Kontrol	1.180,00	STD		●	●	●							3
MGD-05	Dijital Trifaze Gerilim Kontrol	1.440,00	STD		●	●	●	●						3
MG-12	Monofaze Gerilim Kontrol	850,00	STD	●										
MG-13	Trifaze Gerilim Kontrol	860,00	STD		●									
MG-14	Trifaze Gerilim Kontrol	930,00	STD		●	●								
MG-14F	Trifaze Gerilim Kontrol	950,00	STD		●	●	●							
MG-05	Trifaze Gerilim Kontrol	980,00	STD		●	●	●							
MPV-12	Monofaze Gerilim Kontrol	860,00	W-OT	●										
MPV-13	Trifaze Gerilim Kontrol	870,00	W-OT	●	●									
MPV-14	Trifaze Gerilim Kontrol	970,00	W-OT	●	●	●								
MVD-22	Monofaze Gerilim Kontrol	840,00	DIN	●										
MVD-23	Trifaze Gerilim Kontrol	850,00	DIN	●	●									
MVD-24	Trifaze Gerilim Kontrol	900,00	DIN	●	●	●								
MVD-25	Trifaze Gerilim Kontrol	940,00	DIN	●	●	●	●							

MOTOR(HİDROFOR) SIRALAMA RÖLELERİ

ürün kodu	ürün açıklaması	fiyat (TL)	kutu tipi	2 Basınç Şalter Girişi	3 Basınç Şalter Girişi	4 Basınç Şalter Girişi	2 Hidrofor Çıkışı	3 Hidrofor Çıkışı	4 Hidrofor Çıkışı
MHS-02	Hidrofor Sıralama Rölesi,10 dk.	900,00	STD	●					
MHS-03	Hidrofor Sıralama Rölesi,10 dk.	940,00	STD		●				
MHD-02	Hidrofor Sıralama Rölesi,10 dk.	870,00	DIN	●			●		
MHS-04	Hidrofor Sıralama Rölesi,10 dk.	1.300,00	STD			●		●	

SIVI SEVİYE RÖLELERİ

ürün kodu	ürün açıklaması	fiyat (TL)	kutu tipi
ML-01	5 - 50 Kohm Ayarlı, 3 Elektrot Girişli	660,00	STD
MLV-03	5 - 50 Kohm Ayarlı, 3 Elektrot Girişli	690,00	W-OT
MLD-05	5 - 50 Kohm Ayarlı, 3 Elektrot Girişli	660,00	DIN
MLD-05A	5 - 50 Kohm Ayarlı, 3 Elektrot Girişli(24V)	850,00	DIN
MLD-05B	5 - 50 Kohm Ayarlı, 3 Elektrot Girişli(12V)	850,00	DIN
MLE-10	Sıvı Seviye Elektrodu	140,00	KISA

MOTOR(FAZ) KORUMA RÖLELERİ

ürün kodu	ürün açıklaması	kutu tipi	fiyat (TL)	Faz Yokluğu	Faz Sırası	%20 Sabit Asimetri	%30 Sabit Asimetri	%40 Sabit Asimetri	%5-20 Ayarlı Asimetri	%5-30 Ayarlı Asimetri	%5-40 Ayarlı Asimetri	Gecikme Zaman Ayarı	PTC	Ekran Sayısı
MPD-10	Dijital Faz(Motor) Koruma Rölesi	STD	1.185,00	●	●	●	●	●	●	●	●	●	●	3
MPD-11	Dijital Faz(Motor) Koruma Rölesi	STD	1.200,00	●	●	●	●	●	●	●	●	●	●	3
MPD-14	Dijital Faz(Motor) Koruma Rölesi	STD	1.220,00	●	●	●	●	●	●	●	●	●	●	3
MPD-15	Dijital Faz(Motor) Koruma Rölesi	STD	1.250,00	●	●	●	●	●	●	●	●	●	●	3
MPD-15P	Dijital Faz(Motor) Koruma Rölesi	STD	1.300,00	●	●	●	●	●	●	●	●	●	●	3
MP-01	Faz(Motor) Koruma Rölesi	STD	460,00	●	●	●	●	●	●	●	●	●	●	3
MP-02	Faz(Motor) Koruma Rölesi	STD	470,00	●	●	●	●	●	●	●	●	●	●	3
MP-04	Faz(Motor) Koruma Rölesi	STD	500,00	●	●	●	●	●	●	●	●	●	●	3
MP-05	Faz(Motor) Koruma Rölesi	STD	750,00	●	●	●	●	●	●	●	●	●	●	3
MPV-20	Faz(Motor) Koruma Rölesi	W-OT	1.030,00	●	●	●	●	●	●	●	●	●	●	3
MPV-30	Faz(Motor) Koruma Rölesi	W-OT	1.050,00	●	●	●	●	●	●	●	●	●	●	3
MPV-40	Faz(Motor) Koruma Rölesi	W-OT	1.070,00	●	●	●	●	●	●	●	●	●	●	3
MPD-20	Faz(Motor) Koruma Rölesi	DIN	450,00	●	●	●	●	●	●	●	●	●	●	3
MPD-20F	Faz(Motor) Koruma Rölesi	DIN	590,00	●	●	●	●	●	●	●	●	●	●	3
MPD-21	Faz(Motor) Koruma Rölesi	DIN	460,00	●	●	●	●	●	●	●	●	●	●	3
MPD-22	Faz(Motor) Koruma Rölesi	DIN	460,00	●	●	●	●	●	●	●	●	●	●	3
MPD-23	Faz(Motor) Koruma Rölesi	DIN	490,00	●	●	●	●	●	●	●	●	●	●	3
MPD-24	Faz(Motor) Koruma Rölesi	DIN	590,00	●	●	●	●	●	●	●	●	●	●	3
MPD-25	Faz(Motor) Koruma Rölesi	DIN	600,00	●	●	●	●	●	●	●	●	●	●	3

DİJİTAL TERMİKLER

ürün kodu	ürün açıklaması	Akım(A)	fiyat (TL)	Gecikme Zamanı	CT-120	CT-300	X / 5 CT	Manuel Mod	Yarı Otomatik Mod	Otomatik Mod
MR-03	Dijital Termik(direkt)	0,1 - 3,0	1.280,00	●	●	●	●	●	●	●
MR-12	Dijital Termik(direkt)	0,1 - 12,0	1.300,00	●	●	●	●	●	●	●
MR-25	Dijital Termik(direkt)	0,1 - 25,0	1.420,00	●	●	●	●	●	●	●
MR-50	Dijital Termik	15 - 50	1.900,00	●	●	●	●	●	●	●
MR-100	Dijital Termik	40 - 100	2.000,00	●	●	●	●	●	●	●
MR-200	Dijital Termik	90 - 200	2.700,00	●	●	●	●	●	●	●
MR-300	Dijital Termik	190 - 300	3.040,00	●	●	●	●	●	●	●
MR-400	Dijital Termik	290 - 400	3.850,00	●	●	●	●	●	●	●

KUMANDA KONTROL RÖLELERİ

ürün kodu	ürün açıklaması	fiyat (TL)	kutu tipi
MDS-D	Yıldız Üçgen Rölesi, Çift Ayarlı	790,00	DIN
MRLV-2	Sağ-Sol(Inversör) Röle, 1-60 Sn / 1-60 Sn Çift Ayarlı	800,00	W-OT
MRLV-M	Multizamanlı Sağ-Sol Röle, 1 Sn-100 Dk / 1 Sn-100 Dk	800,00	W-OT
MFD-04	Fotosel Röle, 1 - 10 Lux Ayarlı	560,00	DIN
F-G	Fotosel Göz	230,00	-

ZAMAN RÖLELERİ

<u>ürün kodu</u>	<u>ürün açıklaması</u>	<u>fiyat (TL)</u>	<u>kutu tipi</u>	220V AC	24V AC/DC	12V AC/DC	Ekran
MT-06	0,1 Sn - 6 Sn Ayarlı	500,00	STD	●	●	●	●
MT-12	0,1 Sn - 12 Sn Ayarlı	510,00	STD	●	●	●	●
MT-30	1 Sn - 30 Sn Ayarlı	480,00	STD	●	●	●	●
MT-60	1 Sn - 60 Sn Ayarlı	490,00	STD	●	●	●	●
MT-6M	0,1 Dk - 6 Dk Ayarlı	500,00	STD	●	●	●	●
MT-12M	0,1 Dk - 12 Dk Ayarlı	510,00	STD	●	●	●	●
MT-30M	1 Dk - 30 Dk Ayarlı	530,00	STD	●	●	●	●
MT-60M	1 Dk - 60 Dk Ayarlı	540,00	STD	●	●	●	●
MTV-30X	Dijital Göstergeli, 1 Sn - 30 Sn Ayarlı	1.100,00	W-OT	●	●	●	●
MTV-60X	Dijital Göstergeli, 1 Sn - 60 Sn Ayarlı	1.120,00	W-OT	●	●	●	●
MTD-06	0,1 Sn - 6 Sn Ayarlı	500,00	DIN	●	●	●	●
MTD-12	0,1 Sn - 12 Sn Ayarlı	510,00	DIN	●	●	●	●
MTD-30	1 Sn - 30 Sn Ayarlı	460,00	DIN	●	●	●	●
MTD-60	1 Sn - 60 Sn Ayarlı	470,00	DIN	●	●	●	●
MTD-6M	0,1 Dk - 6 Dk Ayarlı	500,00	DIN	●	●	●	●
MTD-12M	0,1 Dk - 12 Dk Ayarlı	510,00	DIN	●	●	●	●
MTD-30M	1 Dk - 30 Dk Ayarlı	520,00	DIN	●	●	●	●
MTD-60M	1 Dk - 60 Dk Ayarlı	520,00	DIN	●	●	●	●
MTD-M	1 Sn - 100 Saat Multizamanlı	580,00	DIN	●	●	●	●
MTV-4T	Dijital, 1 Sn - 100 Saat Ayarlı, 4 Tip Çalışabilme (Bırakmada Gecikmeli,Çekmede Gecikmeli, Multi Zaman ve Multi Flaşör Özelliği)	1.170,00	W-OT	●	●	●	●

FLAŞÖR RÖLELERİ

<u>ürün kodu</u>	<u>ürün açıklaması</u>	<u>fiyat (TL)</u>	<u>kutu tipi</u>
MBV-2F	1 - 60 Sn / 1 - 60 Dk Çift Ayarlı(on-off)	770,00	W-OT
MBV-8	1 Sn - 100 Saat Multizamanlı Çift Ayarlı(on-off)	780,00	W-OT

SIVI SEVİYE FLATÖRLERİ(IP68)

<u>ürün kodu</u>	<u>ürün açıklaması</u>	<u>fiyat (TL)</u>
MFL-15	Sıvı Seviye Flatörü,1,5m kablolu,250V/8A AC	590,00
MFL-30	Sıvı Seviye Flatörü,3m kablolu,250V/8A AC	700,00
MFL-50	Sıvı Seviye Flatörü,5m kablolu,250V/8A AC	900,00
MFL-100	Sıvı Seviye Flatörü,10m kablolu,250V/8A AC	1.400,00